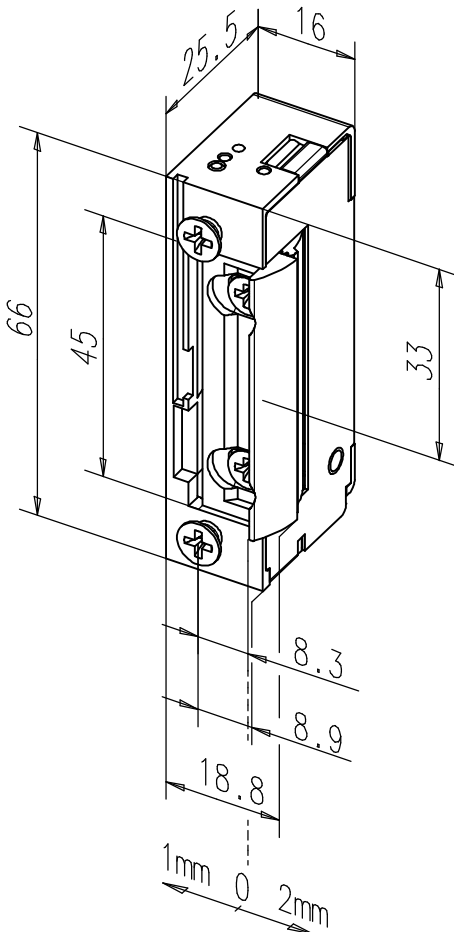


# Arbeitsstrom 118E

## Technische Daten



### Minimale Einbaumaße - maximale Wirkung effeff-Standard-Türöffner 118 mit FaFix® (FF)

Modell mit mechanischer Entriegelung (Tagesentriegelung).

### Die Vorteile im Überblick

Radiusfalle, FaFix® 3 mm verstellbar

Universalspannungen

Anschluss klemm-/steckbar

Kompatibel zu gängigen Einsteckschlössern

Kompatibel zu gängigen Schließblechen

Symmetrische Bauform. Daher DIN links/rechts, sowie waagrecht einsetzbar

Elektrische Daten	10-24 V AC/DC	22-42 V AC/DC
Dauerstromfest	11-13 V DC	22-26 V DC
Nennwiderstand	43 Ω	200 Ω
AC-Stromaufnahme	250 mA (12V) 500 mA (24V)	60 mA (24V)
DC-Stromaufnahme (stabilisiert)	280 mA (12V) 560 mA (24V)	120 mA (24V)
Max. Fallenvorlast AC	200 N (12V) >350 N (24V)	200 N (24V) >350 N (42V)
Max. Fallenvorlast DC (stabilisiert)	50 N (12V) 200 N (24V)	50 N (22V) 200 N (42V)

Leistungsmerkmale	
Verstellbare Falle (FF, FaFix®)	•
Verstellbarer Türöffner (F, Fix)	
Rückmeldekontakt (RR)	
Mechanische Entriegelung (E)	•
Bipolare Schutzdiode	
Arbeitsstrom	•
Ruhestrom	
Arretierung	

Technische Daten	
Festigkeit gegen Aufbruch	3750 N
Höhe	66 mm
Breite	16 mm
Tiefe	25,5 mm
FaFix® Verstellbereich	3 mm
Falleneingrifftiefe	5,5 mm
Betriebstemperaturbereich	-15 °C bis +40 °C
Einbaulage	senkrecht und waagrecht
Lastzyklen werksinterne Prüfung	250000
Brandschutztauglichkeit	Nein

DIN-Richtungen	
Universal	1

Spannung	
10-24 V AC/DC	A7
22-42 V AC/DC	B7

Best. Nr.	
118E-----	***